

# KABUTO2 INSTALLATION GUIDE

## 【本製品を取り付ける前に】

・本製品の取り付けの際は、マザーボードをPCケースから取り外す等の作業スペースの確保及び、別途作業手袋等をご用意いただくことをお勧めします。

## 【取り扱い上の注意】

・本製品及び付属部品の保管につきましては、小さなお子様の手の届かないところで保管をお願いします。  
・取り付けの際には、本製品及びPC内部の突起によるケガにご注意ください。

## 【Avant l'installation】

・Nous vous recommandons de prévoir suffisamment d'espace avant d'utiliser ce produit et de porter des gants pour éviter tout risque de blessures pendant l'installation.

## 【Mise en garde pendant l'installation】

・Tenez ce produit, ainsi que ses accessoires, à l'écart des enfants.  
・Afin d'éviter tout risque de blessures, manipulez les rebords de l'appareil avec précaution car ceux-ci sont coupants.

## 【Antes de la instalación】

・Se recomienda tener espacio suficiente para instalar este producto así como utilizar guantes para evitar lesiones durante la instalación.

## 【Precauciones durante la instalación】

・Mantenga este producto y los accesorios lejos de los niños.  
・Para evitar lesiones, tenga cuidado ya que los bordes de los dispositivos instalados en su sistema pueden estar afilados.

## 【Before Installation】

・It is recommended to reserve enough space for installing this product as well as to wear gloves to prevent any injuries during the installation.

## 【Caution during Installation】

・Please keep this product and accessories away from children.  
・To prevent injuries, please be careful as the edges of the devices installed in your system can be sharp.

## 【Vor der Installation】

・Es wird empfohlen, sich für die Montage ausreichend Platz zu schaffen und während der Installation Handschuhe zu tragen, um Verletzungen vorzubeugen.

## 【Während der Installation】

・Bitte bewahren Sie das Produkt und sein Zubehör für Kinder unzugänglich auf.  
・Um Unfälle zu vermeiden, bitten wir bei der Benutzung um Vorsicht, da das Produkt scharfe Kanten haben kann.

## 【Перед установкой】

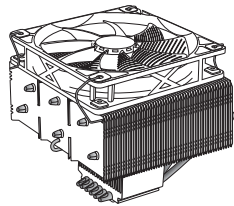
・Рекомендуется обеспечить достаточно свободного пространства для монтажа данного продукта. Монтаж желательно проводить в перчатках во избежание травм.

## 【Во время установки】

・Пожалуйста, храните продукт и комплектующие вдали от детей.  
・Будьте осторожны, так как углы продукта могут иметь острые края.

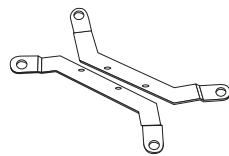
## パーツリスト / Items List / Liste des éléments / Lieferumfang / Lista de elementos / Комплект

①



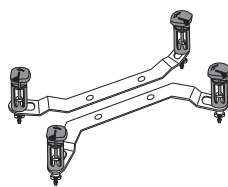
KABUTO 2 Cooler 本体  
KABUTO 2 Heatsink  
Dissipateur thermique en KABUTO 2  
KABUTO 2 Kühlkörper  
Disipador de calor de KABUTO 2  
Кулер KABUTO 2

②



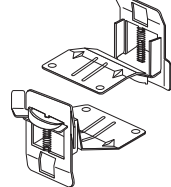
取り付け金具(2011)  
Metal Assembly Clip (2011)  
Clip d'assemblage en métal (2011)  
Metallbefestigungsklemme (2011)  
Clip de ensamble metálico (2011)  
Крепление (2011)

③



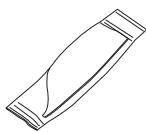
取り付け金具(Intel)  
Metal Assembly Clip (Intel)  
Clip d'assemblage en métal (Intel)  
Metallbefestigungsklemme (Intel)  
Clip de ensamble metálico (Intel)  
Крепление (Intel)

④



取り付け金具(AMD)  
Metal Assembly Clip (AMD)  
Clip d'assemblage en métal (AMD)  
Metallbefestigungsklemme (AMD)  
Clip de ensamble metálico (AMD)  
Крепление (AMD)

⑤



シリコングリス  
Thermal Grease  
Graisse de conduction thermique  
Wärmeleitpaste  
Grasa térmica  
Термопаста

⑥



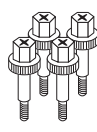
六角レンチ  
Wrench  
Clé  
Schraubenschlüssel  
Llave  
Гаечный ключ

⑦



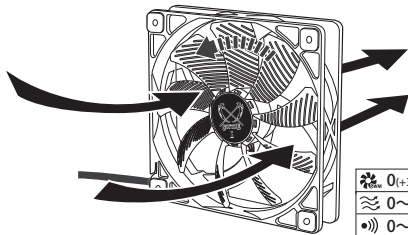
取り付け金具固定用ネジ  
Screw for Metal Assembly Clip  
Vis du clip d'assemblage en métal  
Schraube für Metallbefestigungsklemme  
Tornillo para el clip de ensamble metálico  
Винт для крепления

⑧



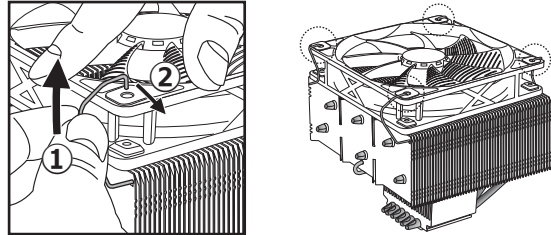
2011専用固定ネジ  
Screw for Socket 2011  
Vis du pour interface de connexion Socket 2011  
Schraube für Socket 2011  
Tornillo para el Socket 2011  
Винт для сокета 2011

## 気流 / Airflow / Direction du flux d'air / Richtung des Luftstroms / Flujo de aire / Воздушный поток



0(+300)~1300 RPM  
0~73.39 CFM  
0~26.1 dBA

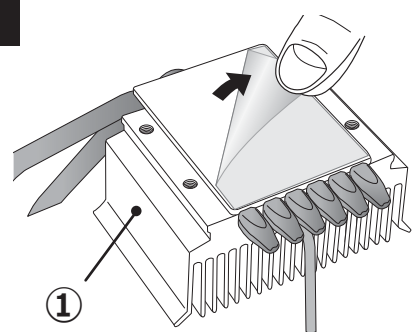
## ファンパーツの外し方 / removing the fan parts / retirer les pièces de ventilateurs / Lösen der Lüfterteile / la eliminación de las partes del ventilador / Удаление резинок с вентилятора



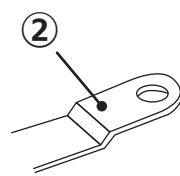
intel

Socket LGA 2011

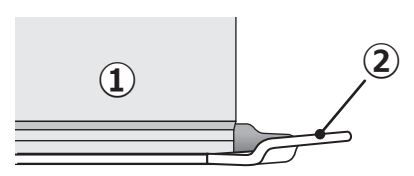
1



②



①

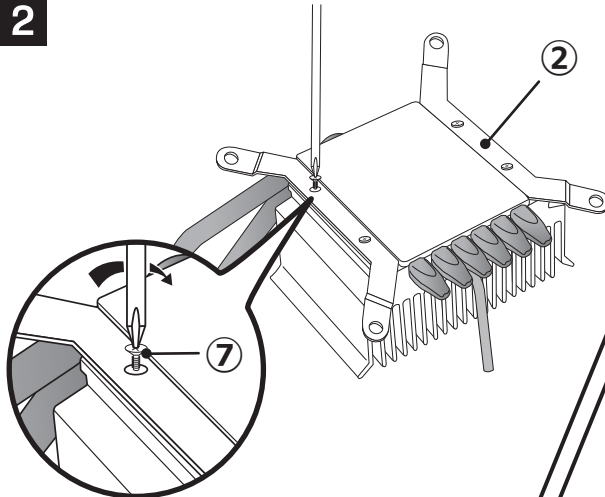


②



- 取り付け金具の向きに注意!
- Take caution with the direction of the Metal Assembly Clip!
- Faites attention avec la direction du clip métallique d'assemblage!
- Achten Sie auf die Ausrichtung der Metallbefestigungsklemme!
- ¡Tenga cuidado con la dirección del clip de ensamble de metal!
- Обратите внимание на расположение изгиба крепления!

2

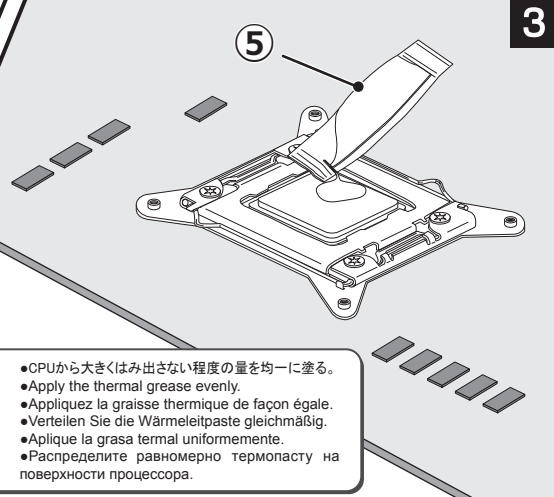


②



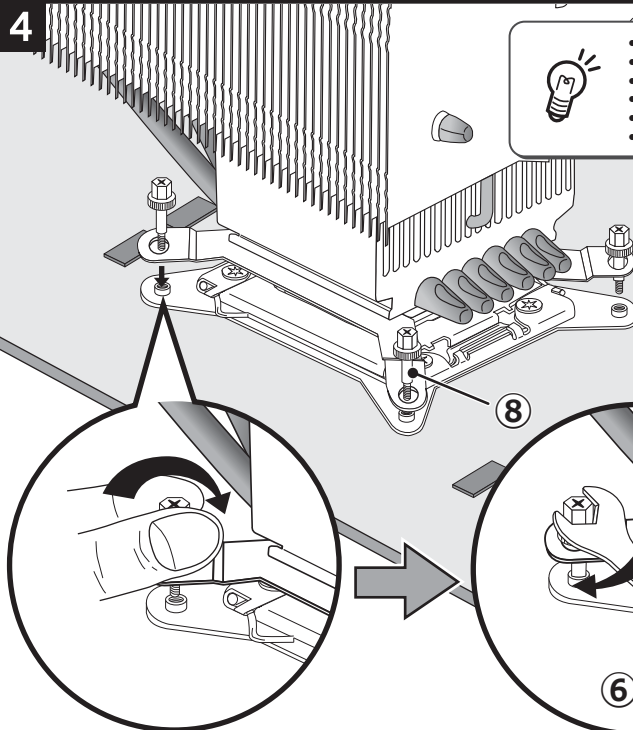
- CPUから大きくはみ出さない程度の量を均一に塗る。
- Apply the thermal grease evenly.
- Appliquez la graisse thermique de façon égale.
- Verteilen Sie die Wärmeleitpaste gleichmäßig.
- ¡Aplice la grasa termal uniformemente.
- Распределите равномерно термопасту на поверхности процессора.

3

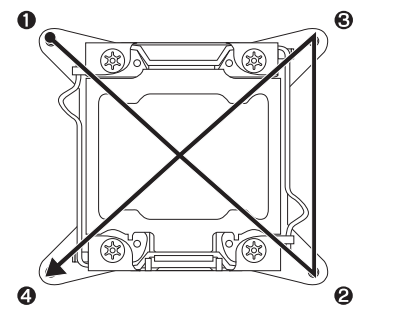


⑤

4



- ネジ締めは少しずつ、対角の順番で。
- Fasten the screws by turning each screw little by little in a diagonal sequence.
- Fixez les vis en tournant chaque vis petit à petit en suivant une séquence diagonale.
- Befestigen Sie die Schrauben nach und nach und in diagonaler Reihenfolge.
- Apriete los tornillos girando poco a poco cada uno de ellos siguiendo una secuencia en diagonal.
- Затягивайте винты для сокета 2011 равномерно по диагонали (см. рисунок).

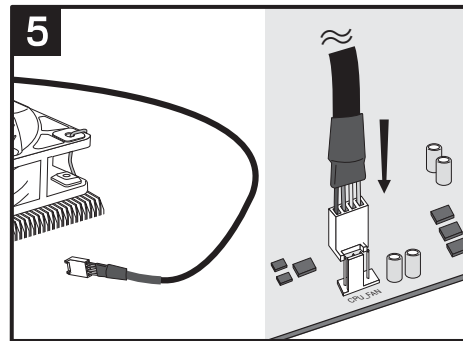


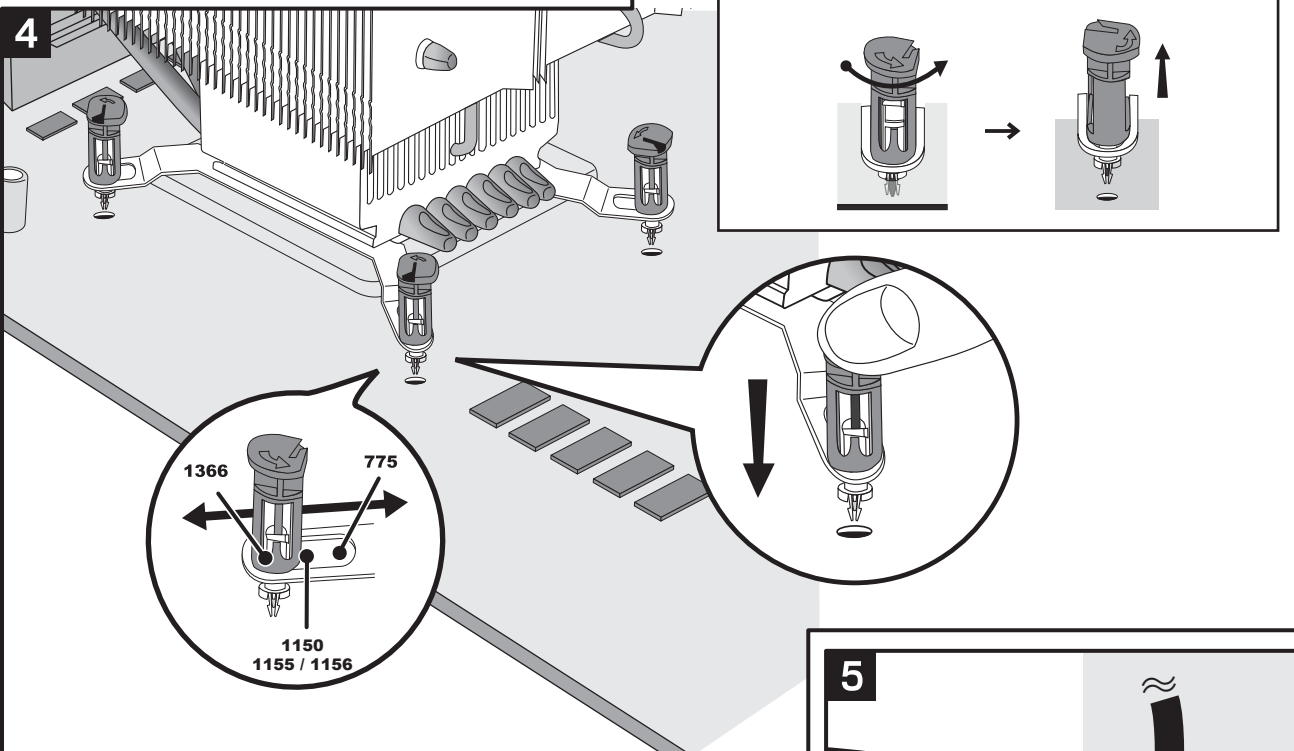
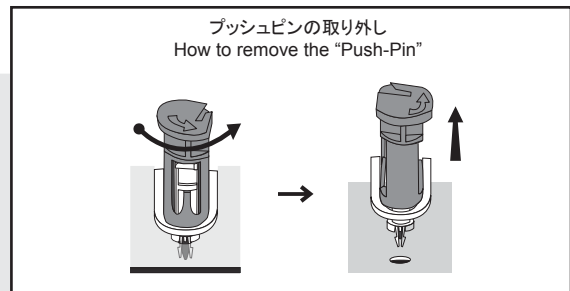
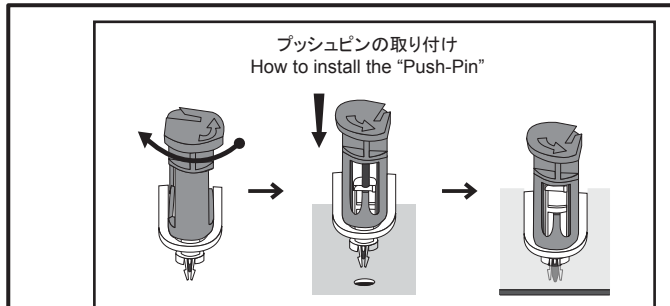
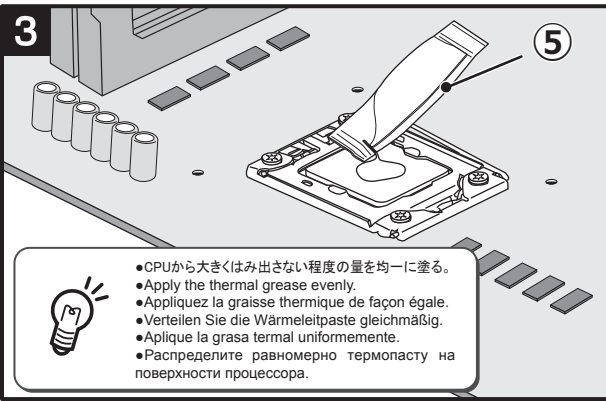
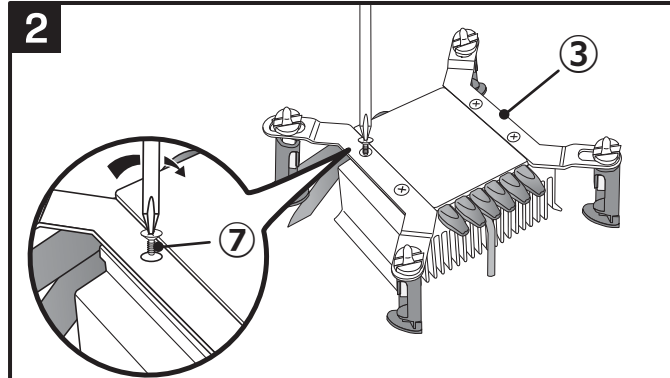
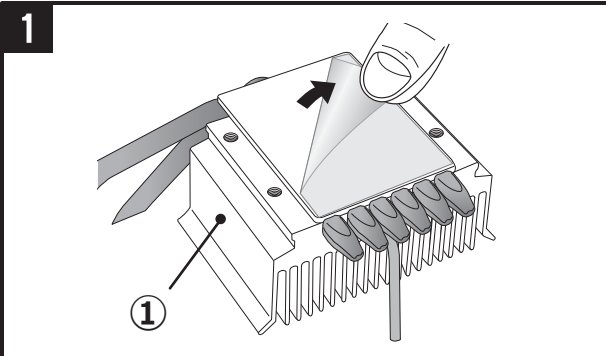
① → ② → ③ → ④ → ① → ② → ③ → ④



- ネジの締めすぎに注意!
- Please be cautious not to overtighten the screws!
- Soyez attentifs à ne pas trop serrer les vis!
- Achten Sie darauf, die Schrauben nicht zu stark anzuziehen!
- ¡Procure no apretar demasiado los tornillos!
- Будьте осторожны, не затягивайте винты слишком сильно!

5





● プッシュピンをスライドさせ、マザーボードの取り付け穴に合わせる。  
 ● Slide the Push-Pins to match the mounting holes of the motherboard.  
 ● Glissez les épingles de manière à les faire correspondre avec les trous de fixation de la carte mère.  
 ● Justieren Sie die Push-Pins so, dass diese in die vorgesehenen Aufnahmen des Mainboards passen.  
 ● Deslice las clavijas de modo que encajen con los orificios de montaje de la placa madre.  
 ● Установите "Push-Pin" защелки соответственно отверстиям на материнской плате.

